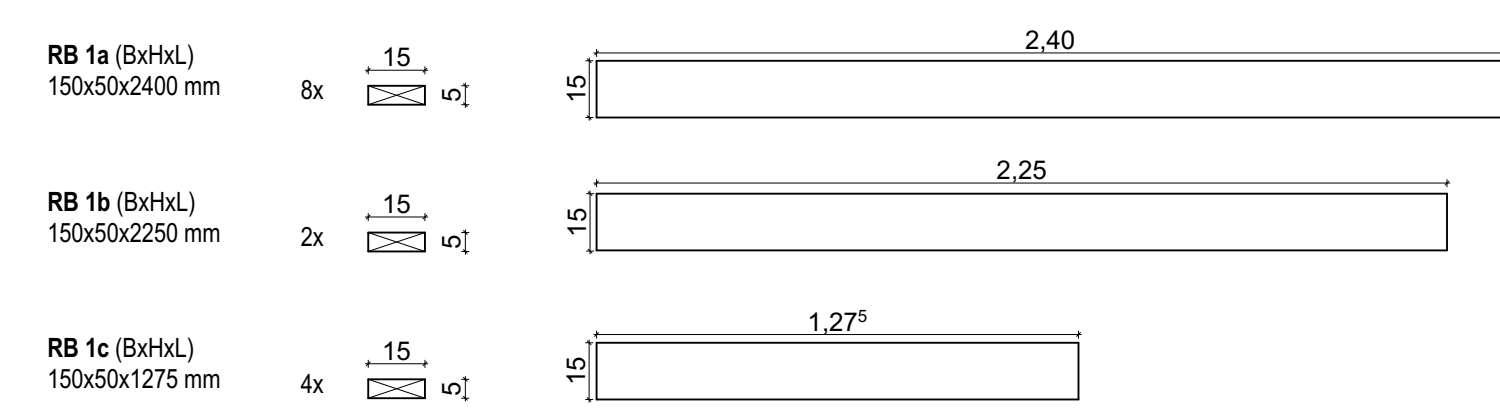


RINGBEAM

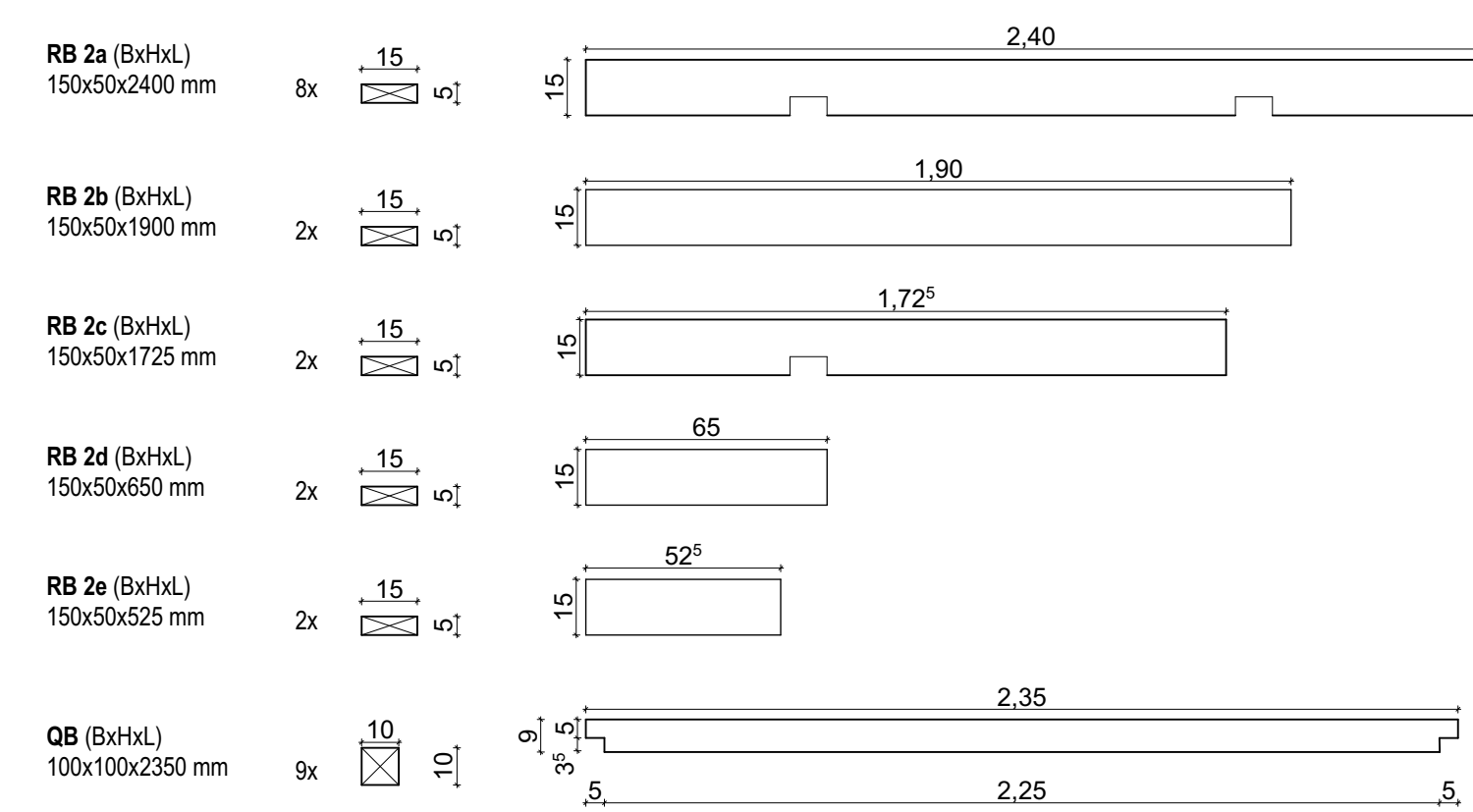
RB 1



VERBINDUNGEN

Ringbalken 1.Lage
SPAX Ø8/80 mm 96x

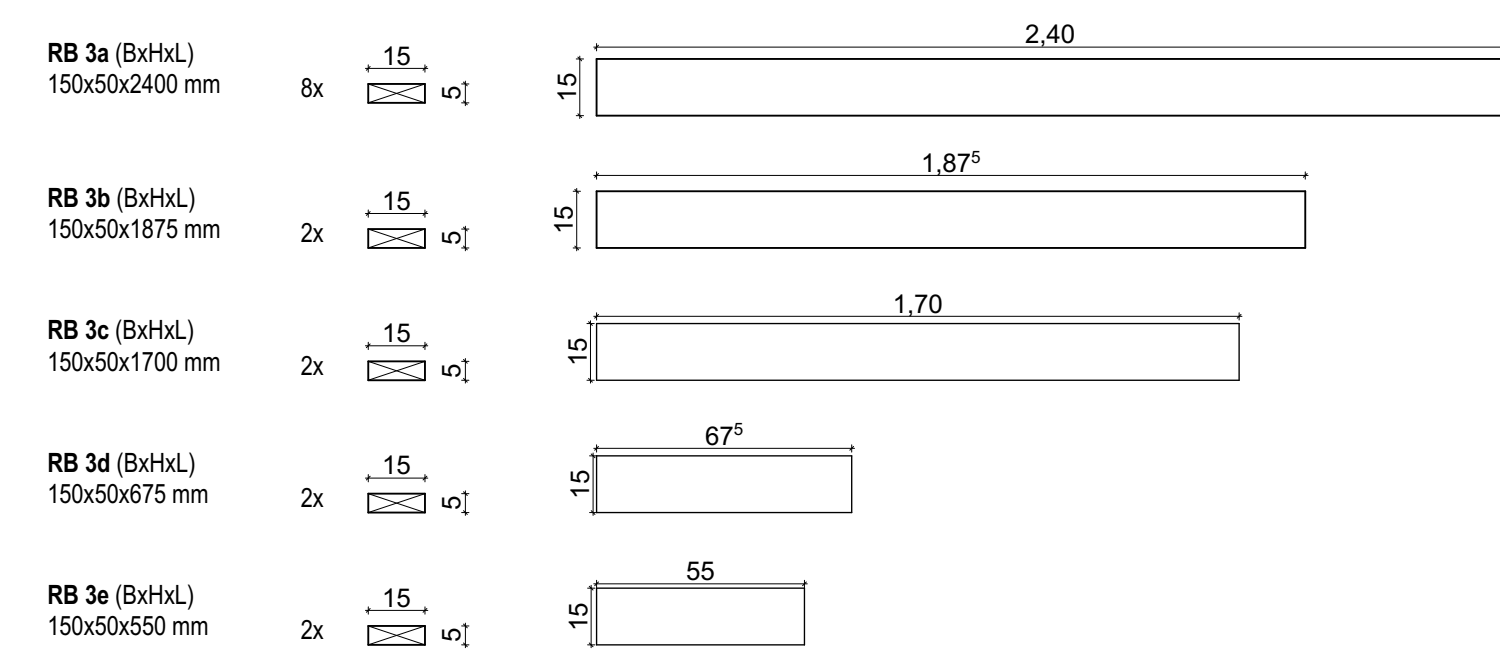
RB 2 + QUERBALKEN



VERBINDUNGEN

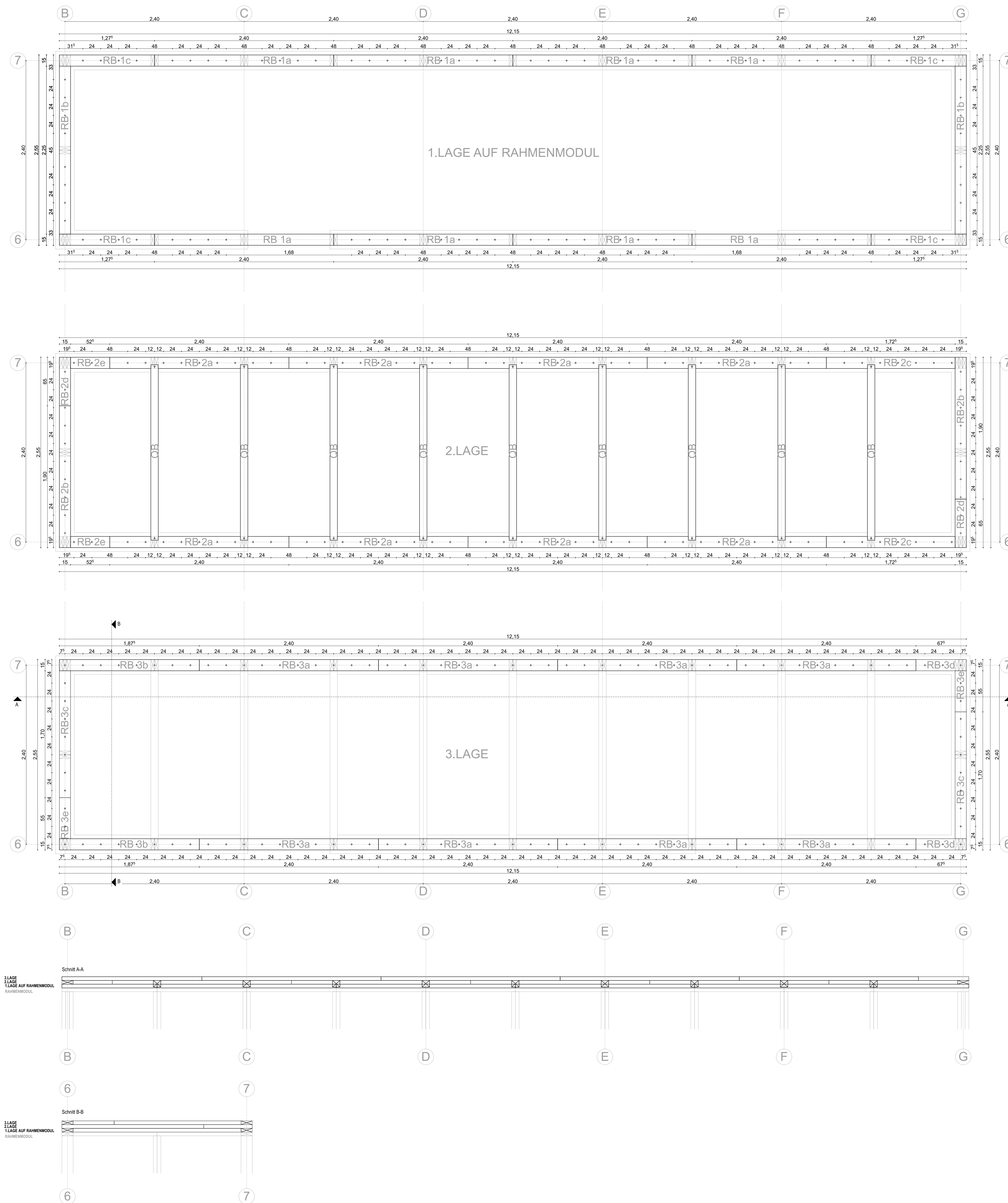
Ringbalken 2.Lage
SPAX Ø8/80 mm 100x

RB 3



VERBINDUNGEN

Ringbalken 3.Lage
SPAX Ø8/80 mm 120x

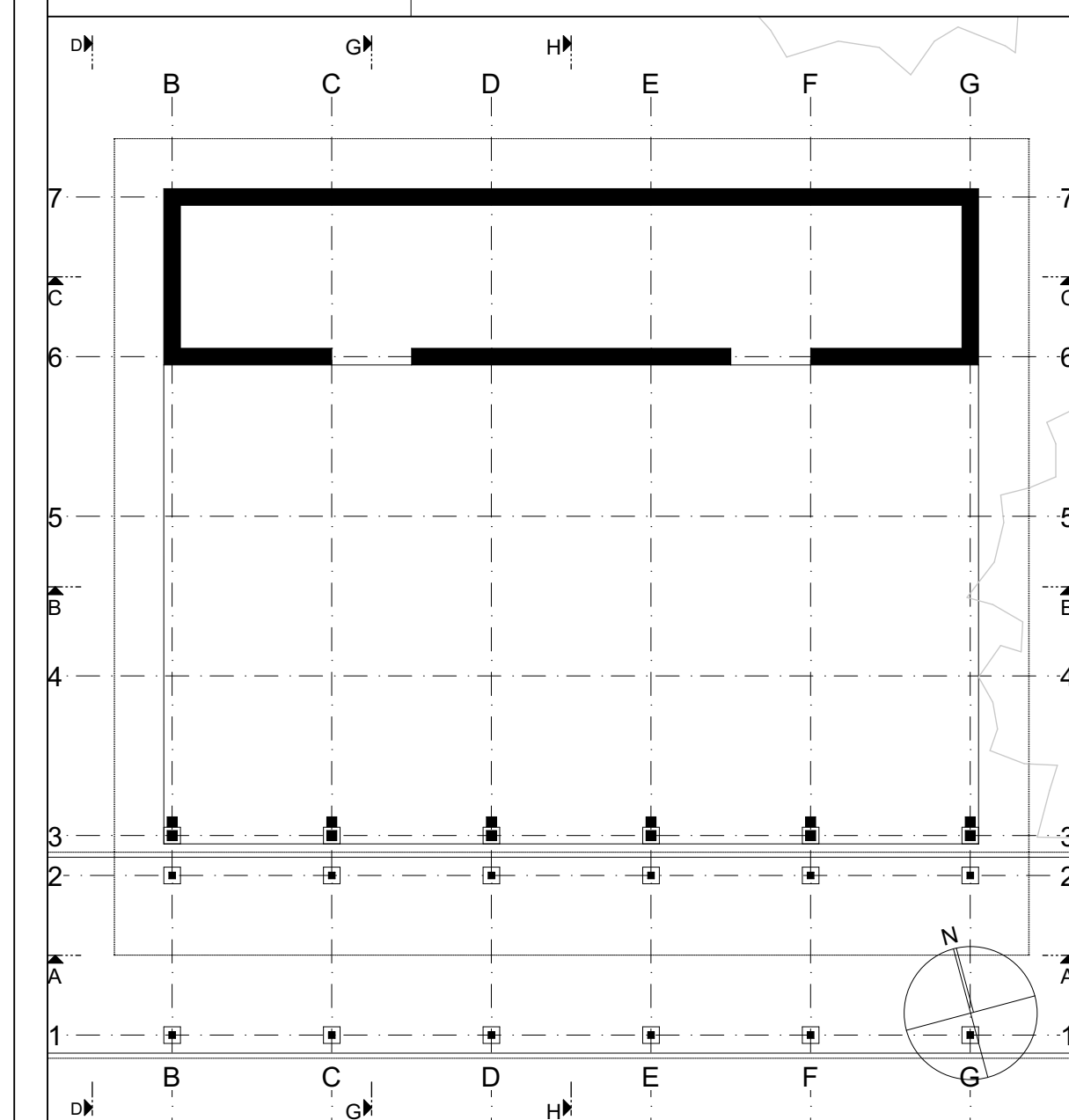


Material	Beschreibung	shortcuts:
Stahlbeton	40.00 Höhe/lage	OKG Geländeoberkante
Ziegel	OKR OK Rohkonstruktion	FU Fundament
Lehmen	UKR UK Rohkonstruktion	SO Socket
Bahnquere	OKF OK Fertigungskonstruktion	RB Ringbalken
Stahl	UKF UK Fertigungskonstruktion	RB Rücklage
Holz	Grundstücksgrenze	RB Rohboden
Eisrich	Achsen	UZ Unterzug
Kies	Schrittlinie	UZ Überzug
Erdschicht	Planverweis	OK Oberkante
		UK Unterkante
		VK Vorderkante
		RH Raumhöhe (netto)
		LH lichte Höhe (netto)
		LB lichte Breite (netto)
		FFB Fertigfußboden
		BRH Brüstungshöhe ab OK/FFB
		STUK Stütz-UK ab OK/FFB
		DF Dahnengänge
		RR Regenrohr/Fußrohr
		DN Durchmesser (in mm)

All measurements/dimensions to check on site!

notes:

reference plans:



content: Details Ringbeam			
plan nr.:	251_A_dt-W		
drawn by:	KF	date:	21.01.2020
		scale:	1:20
		sheet size:	A0
project:	Centro de Cultura y Ecología Santa Catarina, Quiané, México		client: Santa Catarina Quiané, México
	new construction of a cultural centre second building phase		author: Hochschule München Master Studio DesignBuild Quiané II Kartler, E. 80333 München