

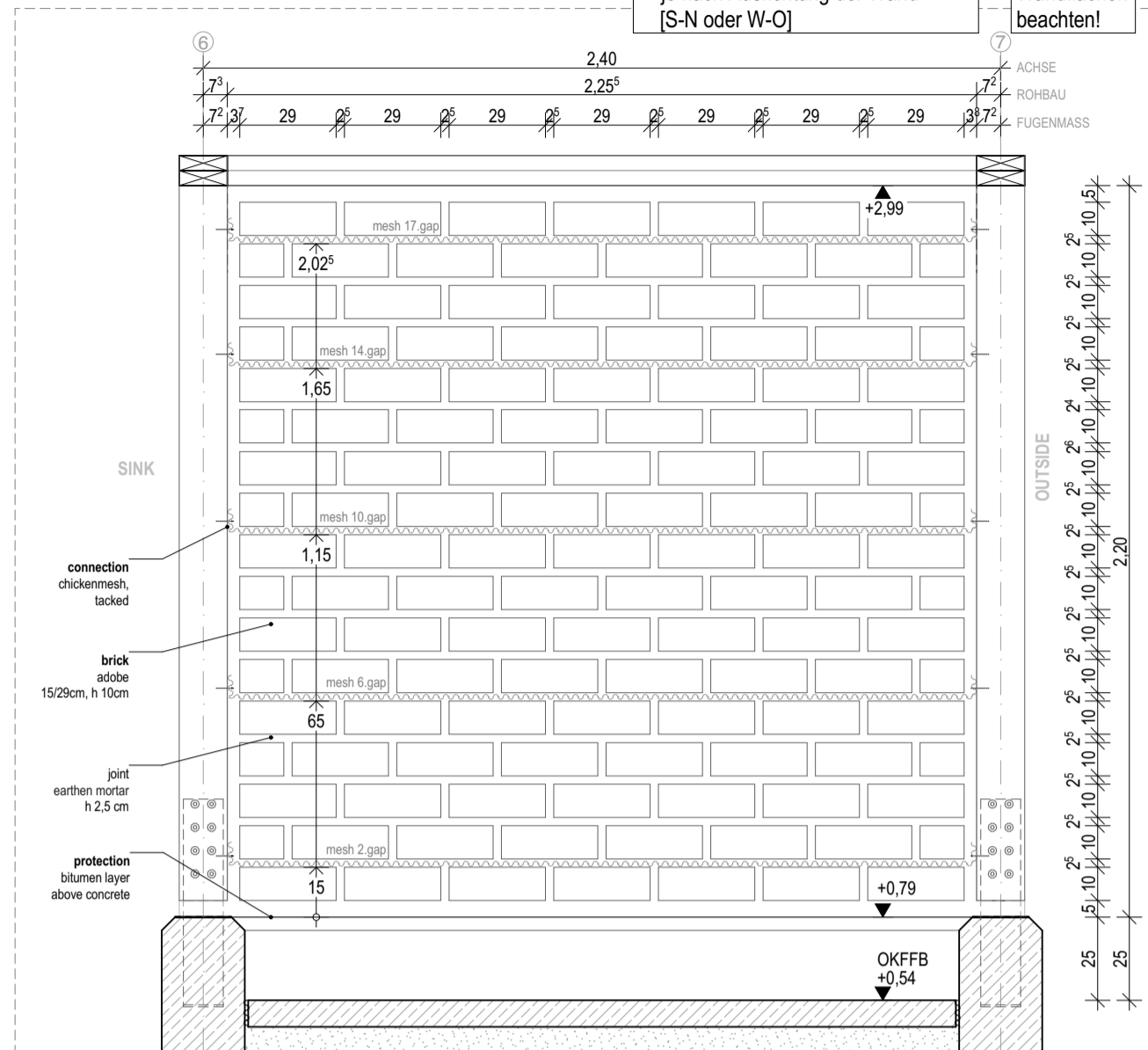
KITCHEN ADOBE WALL

ACHTUNG:
es gibt 2 verschiedene Rohbaumaße
-> je nach Ausrichtung der Wand
[S-N oder W-O]

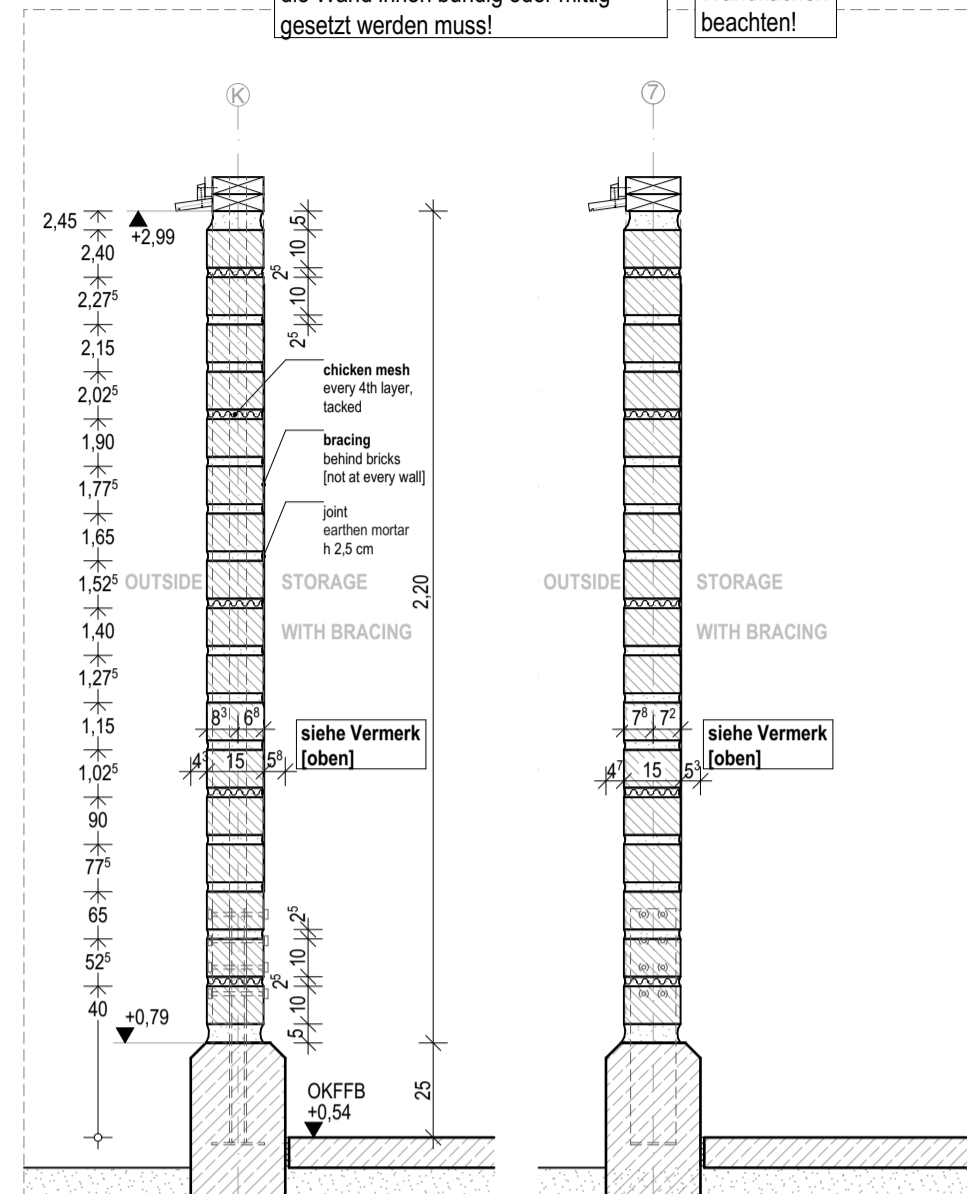
ACHTUNG:
Ausstellung
Wandflächen
beachten!

ACHTUNG:
im Grundriss immer kontrollieren, ob
die Wand innen bündig oder mittig
gesetzt werden muss!

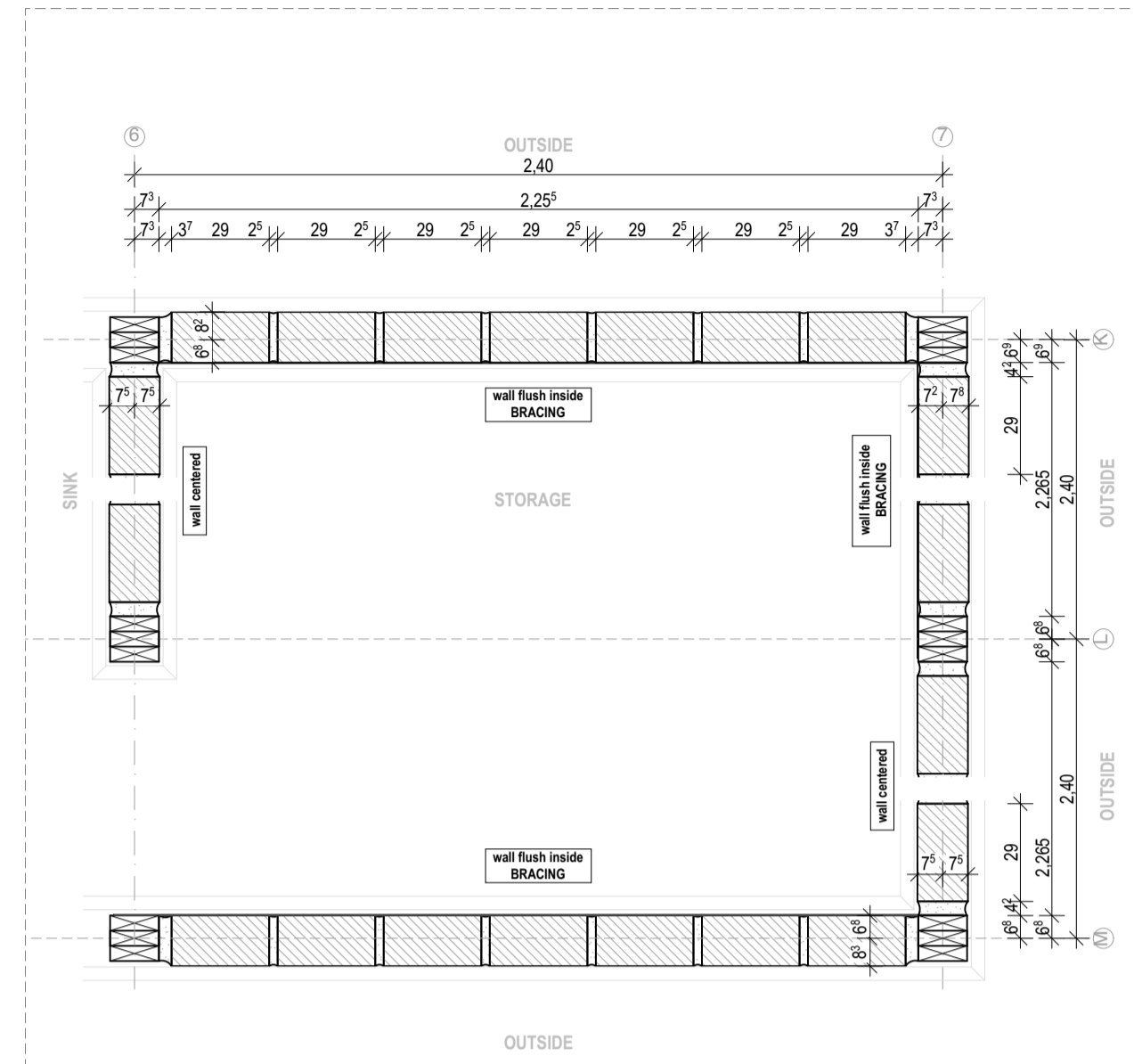
ACHTUNG:
Ausstellung
Wandflächen
beachten!



INSIDE ELEVATION I M 1:20



SOUTH-NORTH SECTION I M 1:20

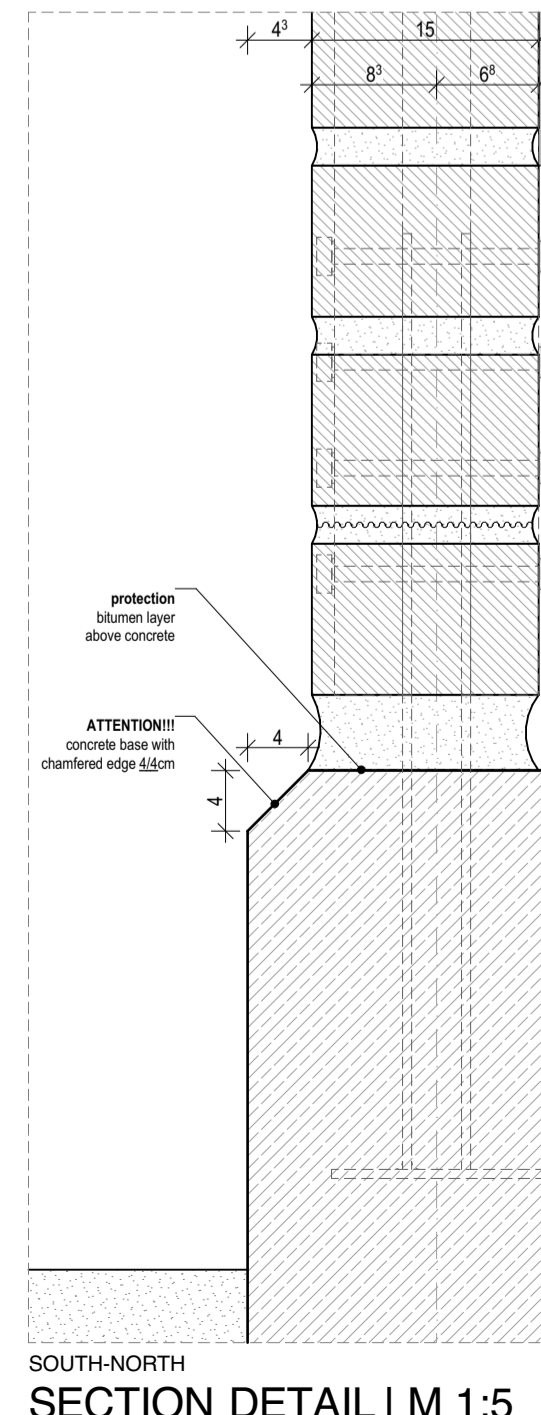
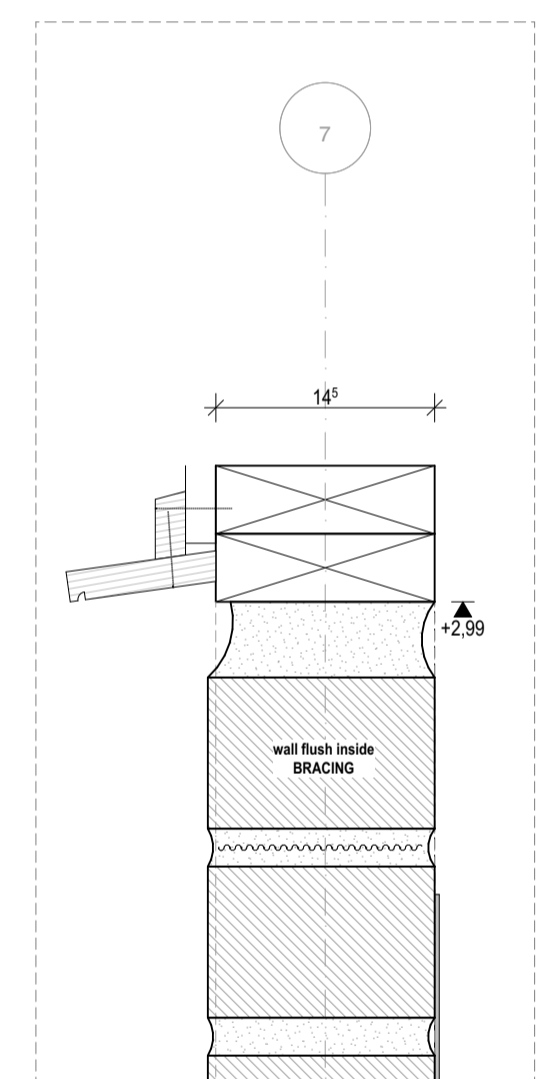
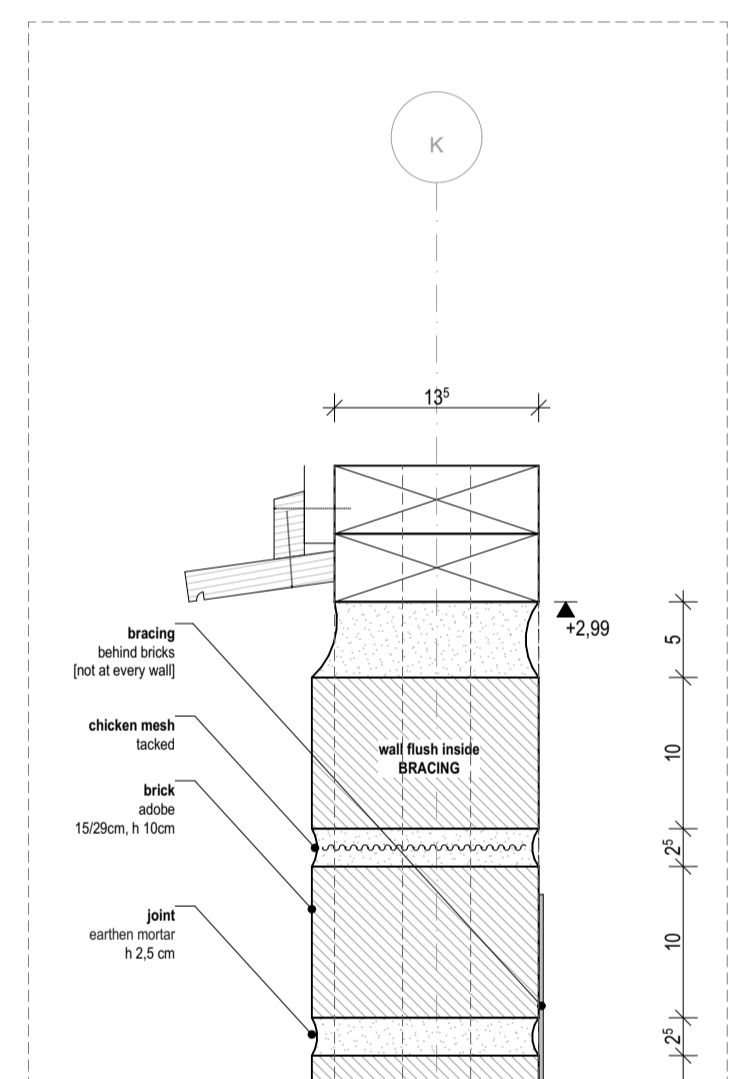
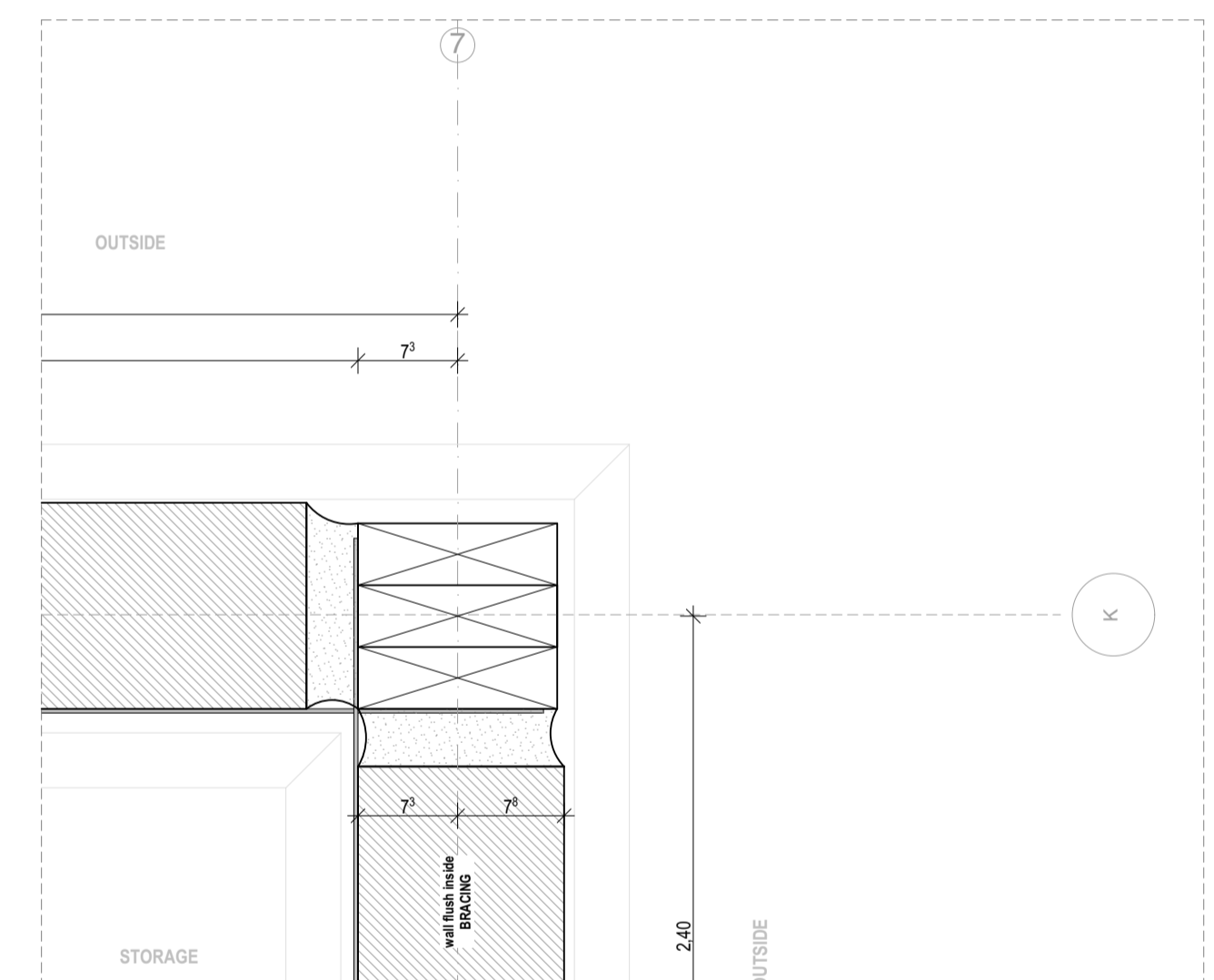
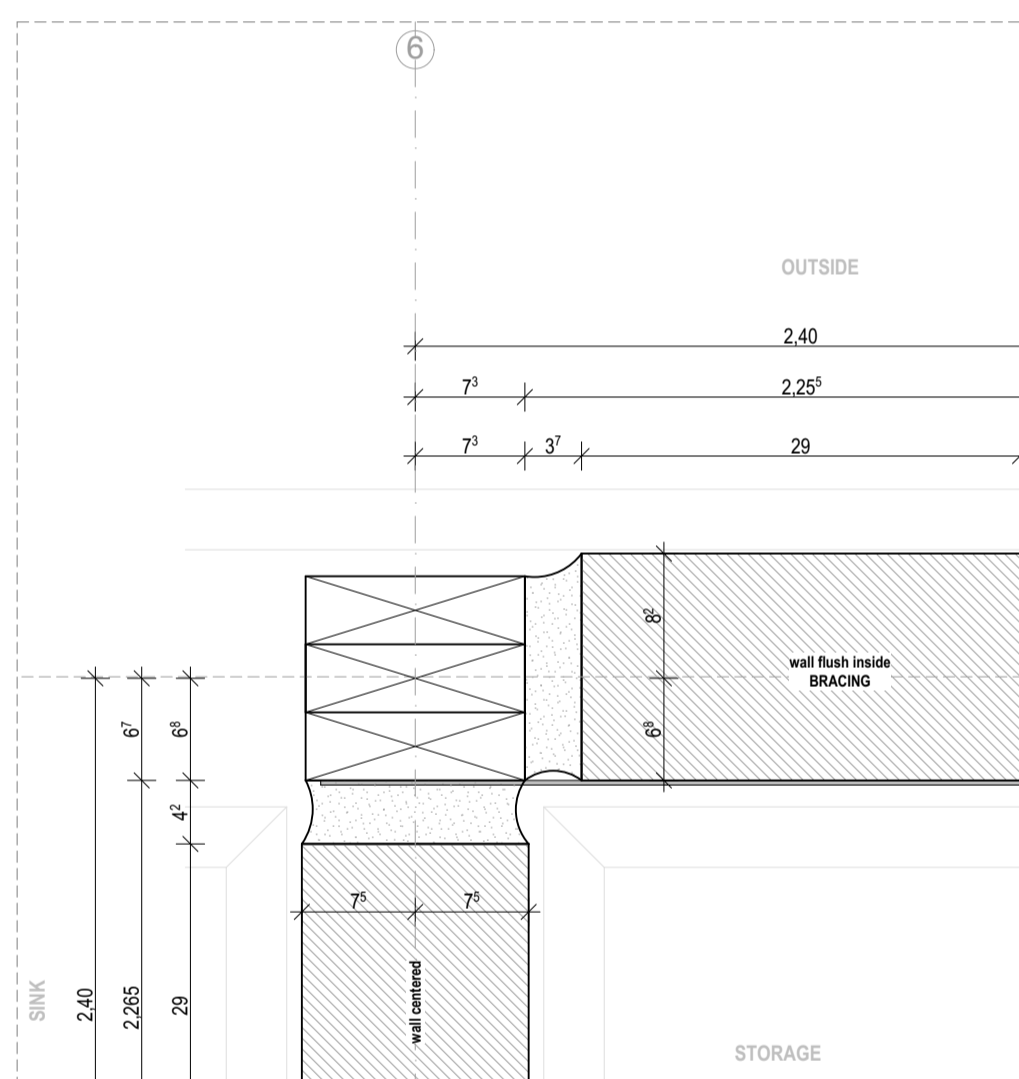


GROUND PLAN I M 1:20

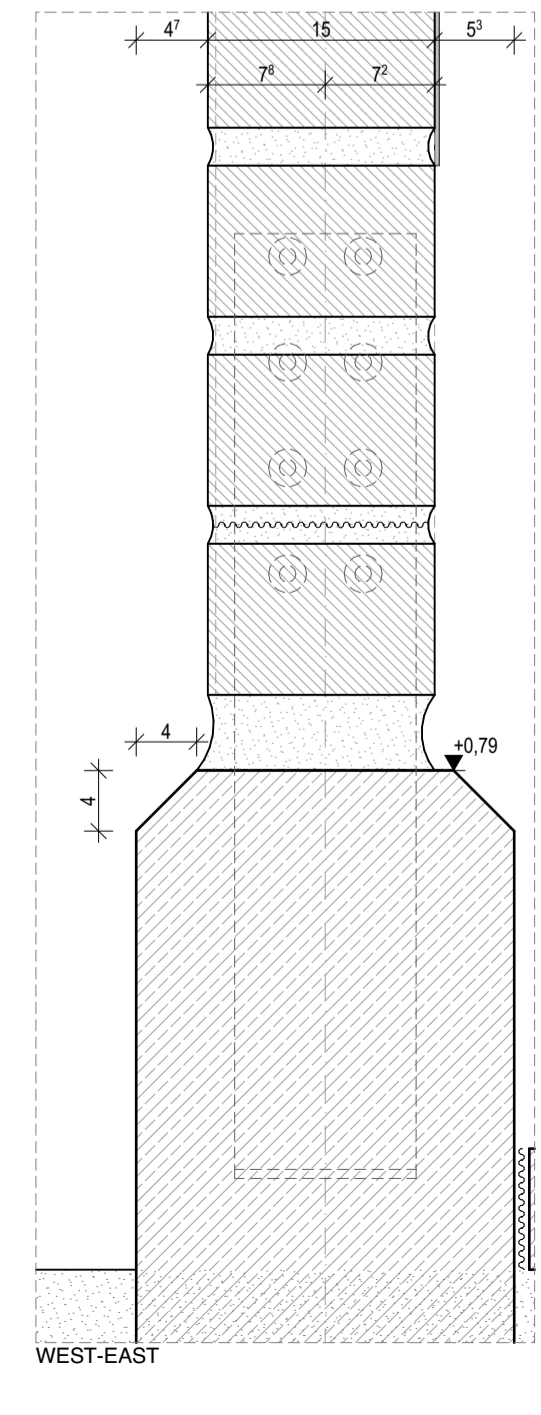
WALL-INFILL_ADOBE BRICKWORK

1 element
17 layer [7 bricks in 1 layer]
119 bricks [8 pieces cut in middle]
2.5 cm horizontal joint
5 cm top+bottom joint
2.5 cm vertical joint
3,7cm or 4,2cm external joints

element 5x
bricks
-> 595 pieces

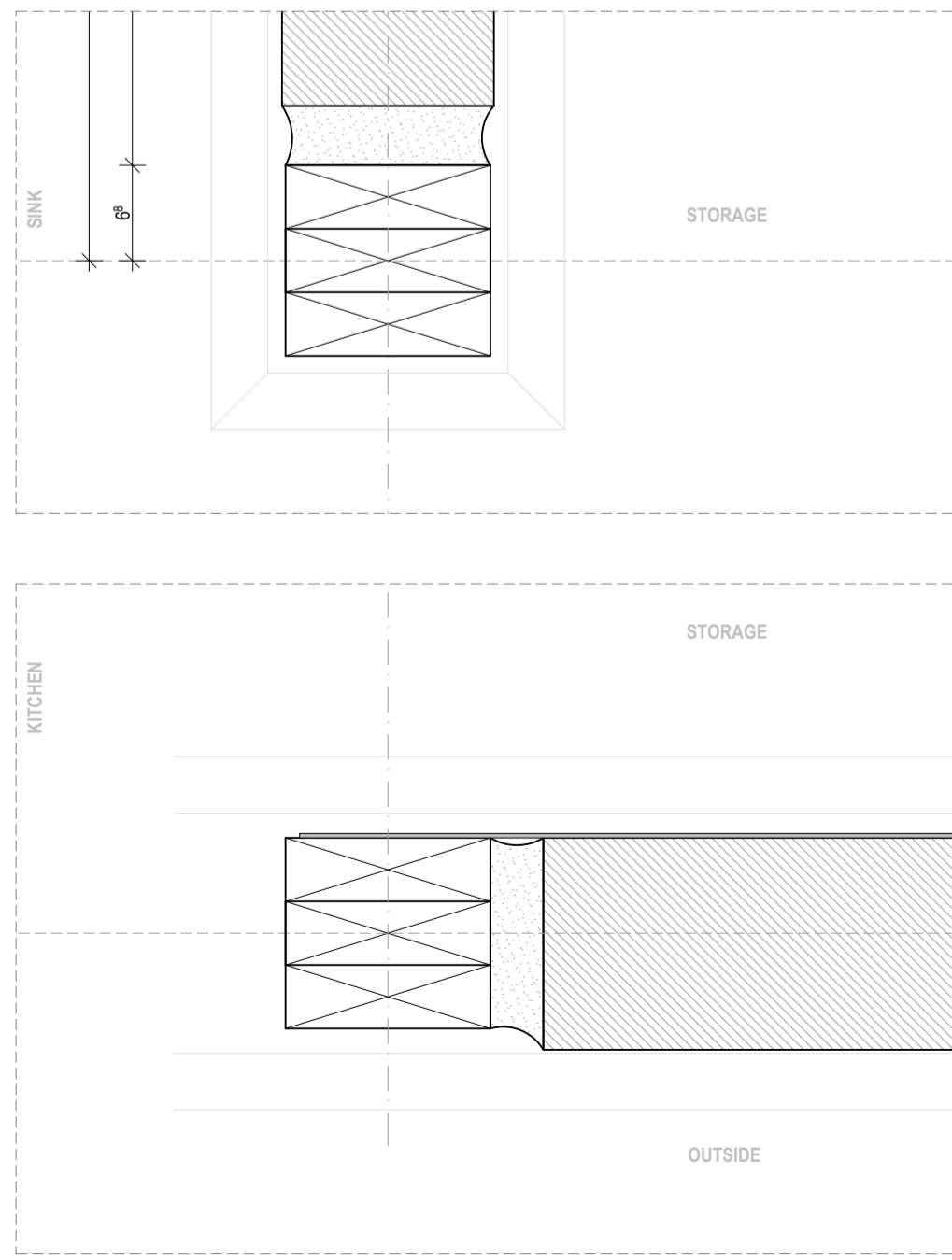


SOUTH-NORTH SECTION DETAIL I M 1:5

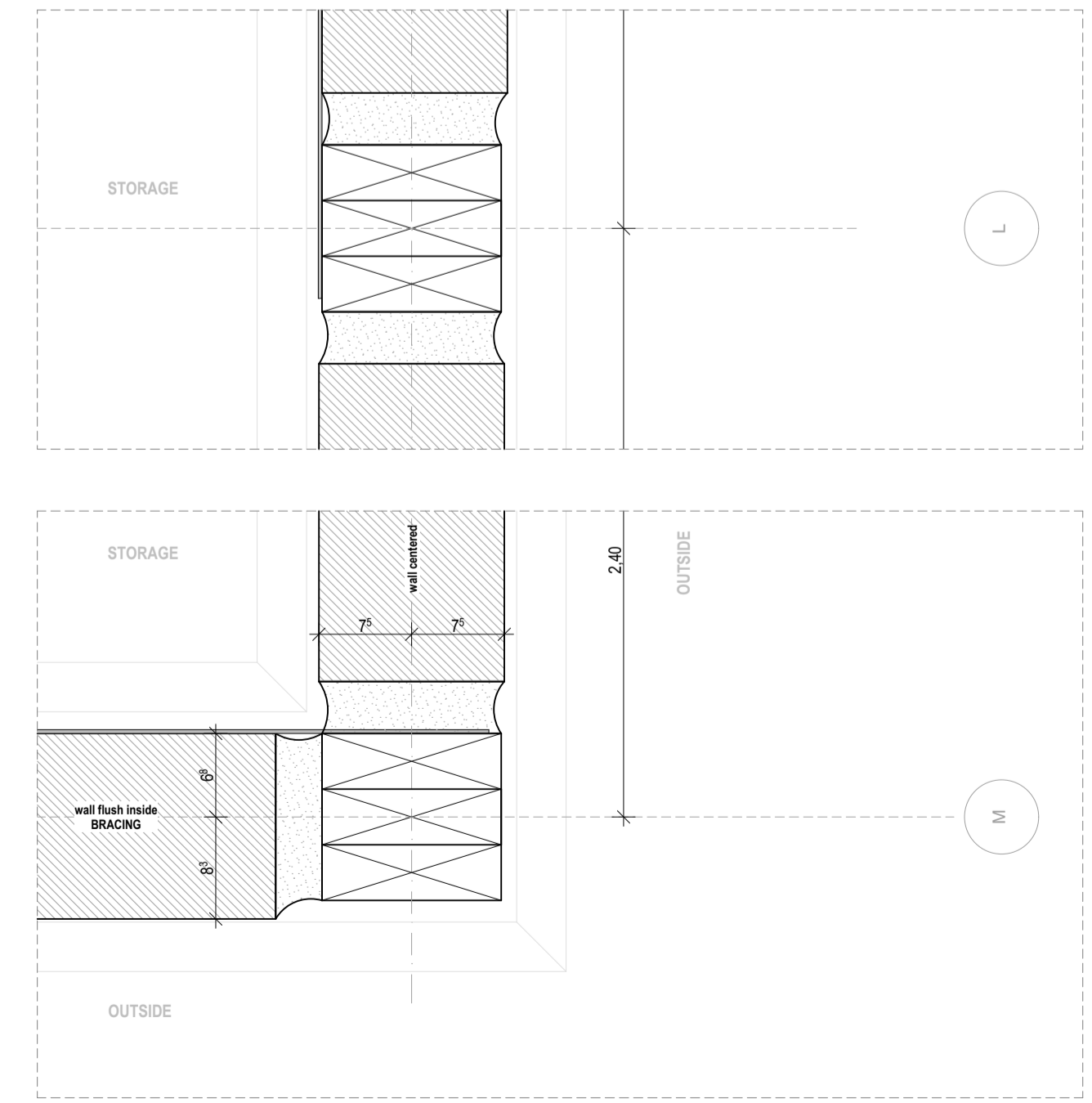


WEST-EAST SECTION DETAIL I M 1:5

ACHTUNG:
im Grundriss immer kontrollieren, ob
die Wand innen bündig oder mittig
gesetzt werden muss!



GROUND PLAN DETAIL I M 1:5



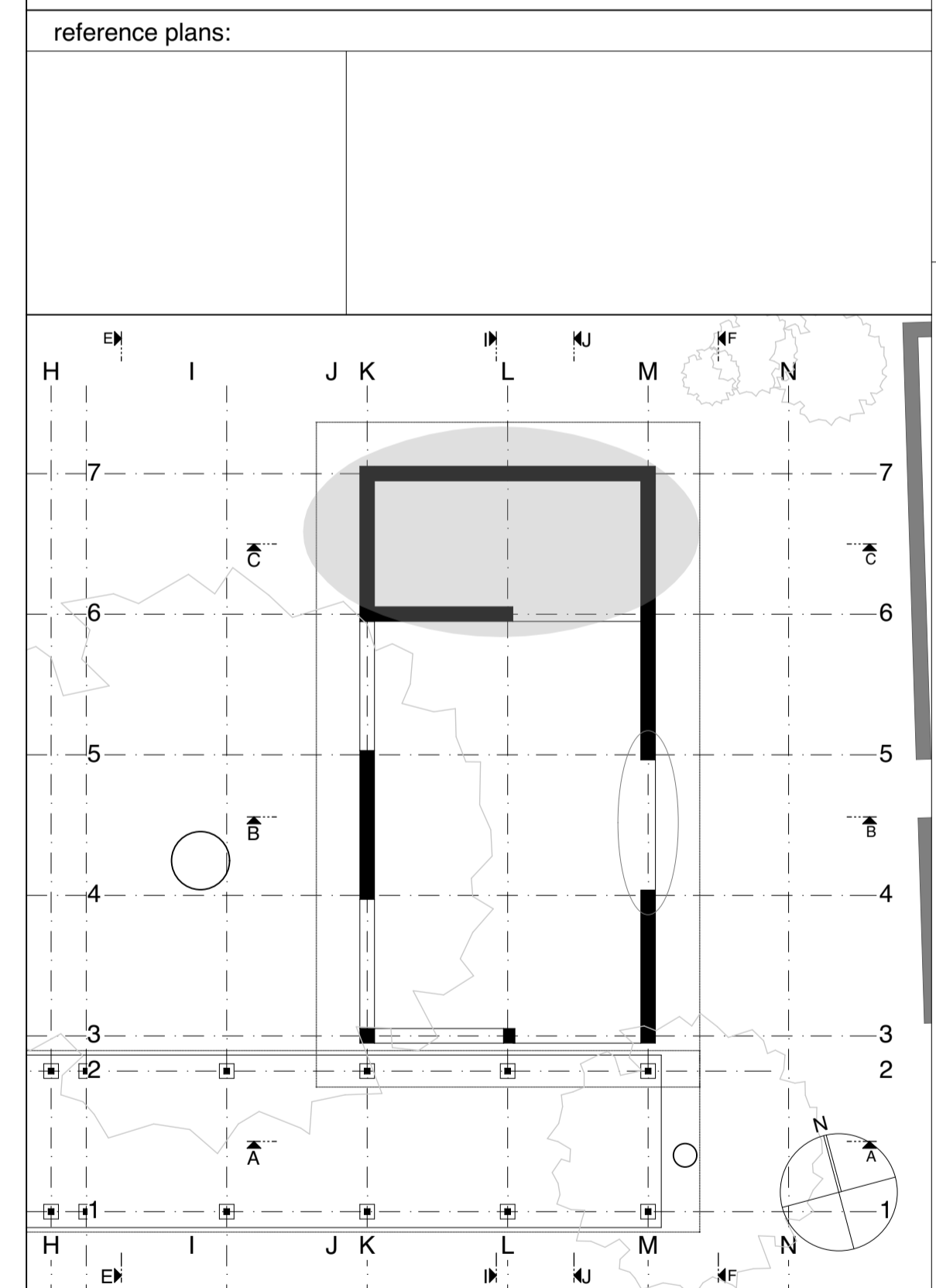
GROUND PLAN DETAIL I M 1:5

Material	Beschriftung	shortcuts:
Stahlbeton	±0,00 Höhenlage	OKG Geländeoberkante
Stahl	OKR OK Rohkonstruktion	FU Fundament
Lehmstein	UKR UK Rohkonstruktion	SO Sockel
Stahl	OKF OK Fertigkonstruktion	RB Ringbalken
Stahl	UKF UK Fertigkonstruktion	RD Rohdecke
Stahl	Grundstücksgrenze	RB Rohboden
Stahl	Achsen	UZ Unterzug
Stahl	Schnittlinie	ÜZ Überzug
Stahl	Planverweis	OK Oberkante
Stahl		UK Unterkante
Stahl		VK Vorderkante
Stahl		RH Raumhöhe (brutto)
Stahl		LH lichte Höhe (netto)
Stahl		LB lichte Breite (netto)
Stahl		FFB Fertigfußboden
Stahl		BRH Brüstungshöhe ab OKFFB
Stahl		STUK Sturz-UK ab OKFFB
Stahl		DF Dehnungsluge
Stahl		RR Regenrohr/Fallrohr
Stahl		DN Durchmesser (in mm)

All measurements/dimensions to check on site!

notes:

reference plans:



content: Kitchen _ adobe wall		
plan nr.:	541_K_dt-W	
drawn by:	date:	scale:
JS	22.01.2020	1:20, 1:5
		sheet size: A1
project:	client:	
Centro de Cultura y Ecologia	Santa Catarina	
Santa Catarina, Quiané, México	Quiané, México	
		author:
new construction of a cultural centre second building phase		Hochschule München Master Studio DesignBuild Quiané II
		Karlsru. 6, 80333 München