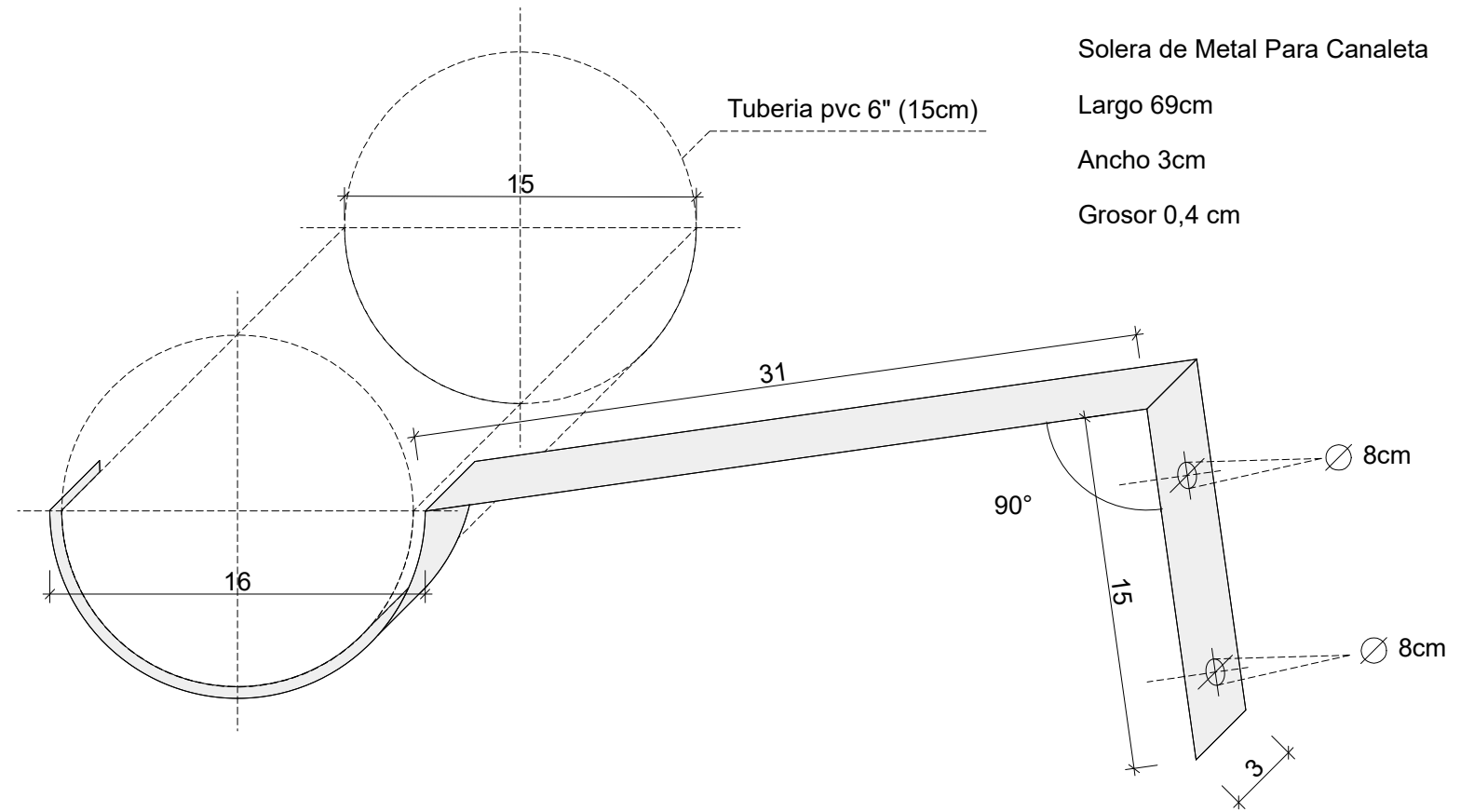
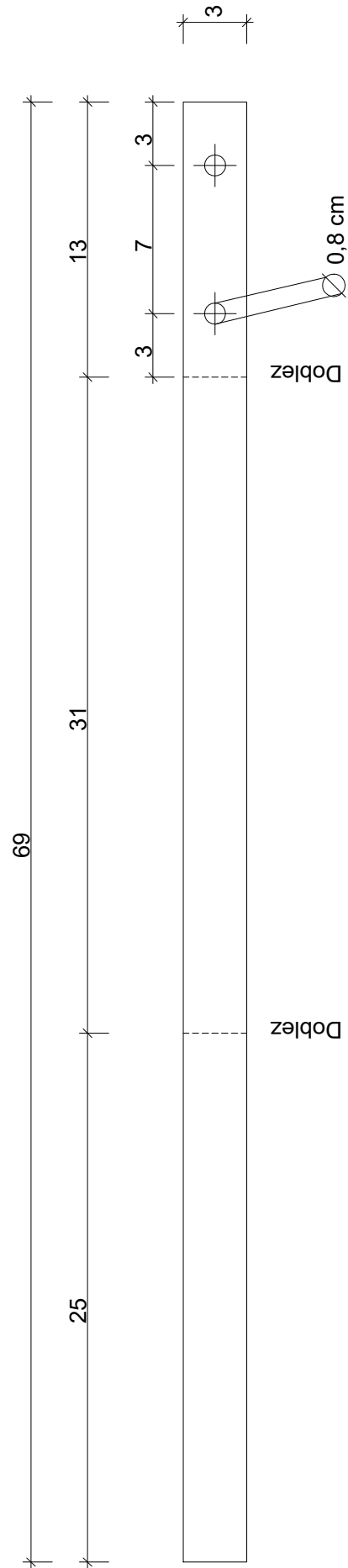


Medidas en cm
Se necesitan 34 piezas



Solera de Metal Para Canaleta
Largo 69cm
Ancho 3cm
Grosor 0,4 cm

content:		Rain gutter detail	
plan nr.:		271_A_dt_R	
drawn by:	date:	scale:	1:3
EN	21.01.2020	sheet size:	A3
project:		client:	
Centro de Cultura y Ecologia		Santa Catarina	
Santa Catarina, Quiané, México		Quiané, México	
new construction of a cultural centre		author:	
second building phase		Hochschule München	
		Master Studio	
		DesignBuild Quiané II	
		Karlstr. 6, 80333 München	