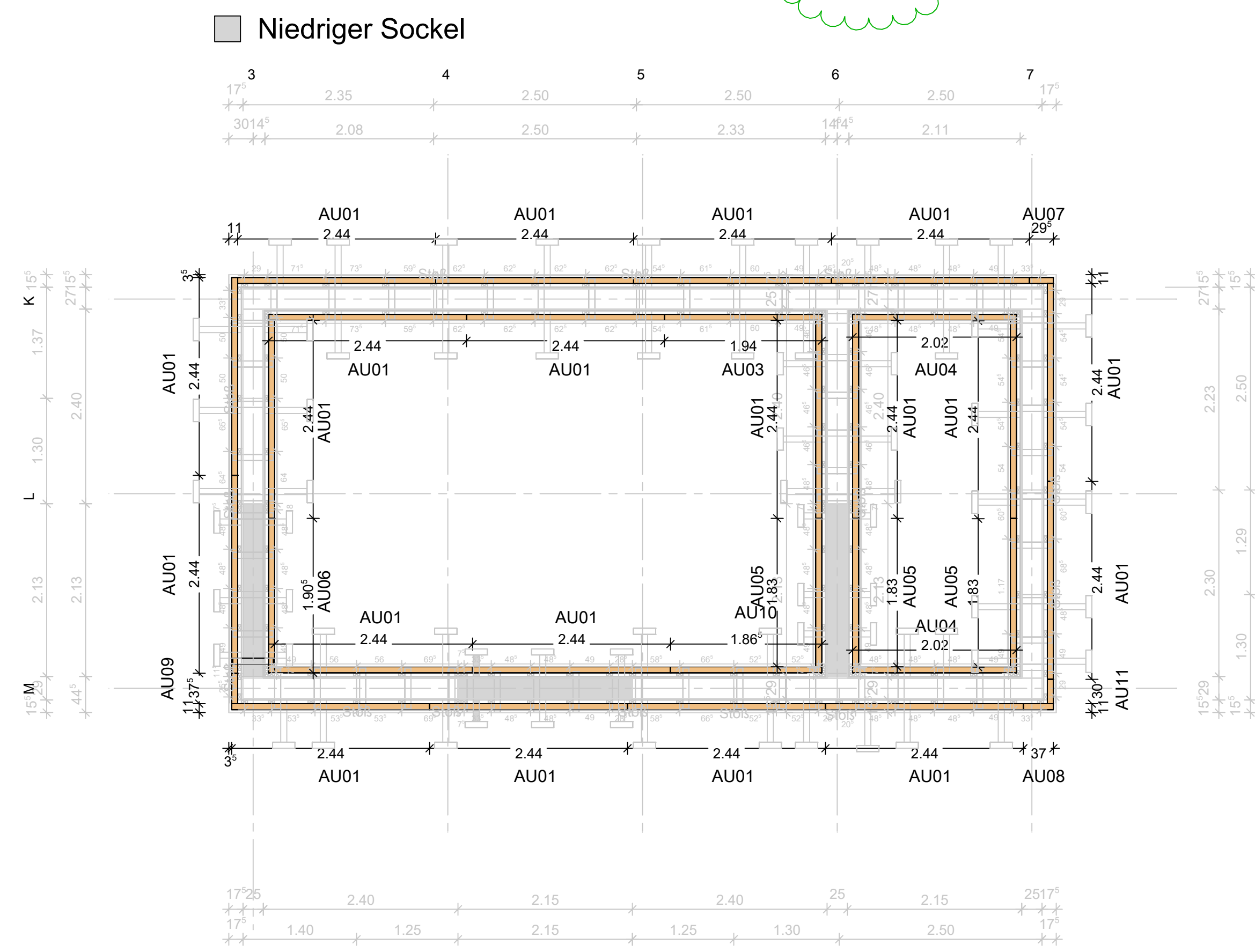


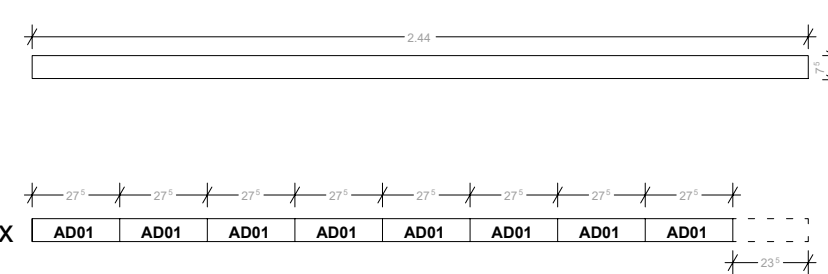
Verlegeplan Abstützung unten:



Abbundplan:

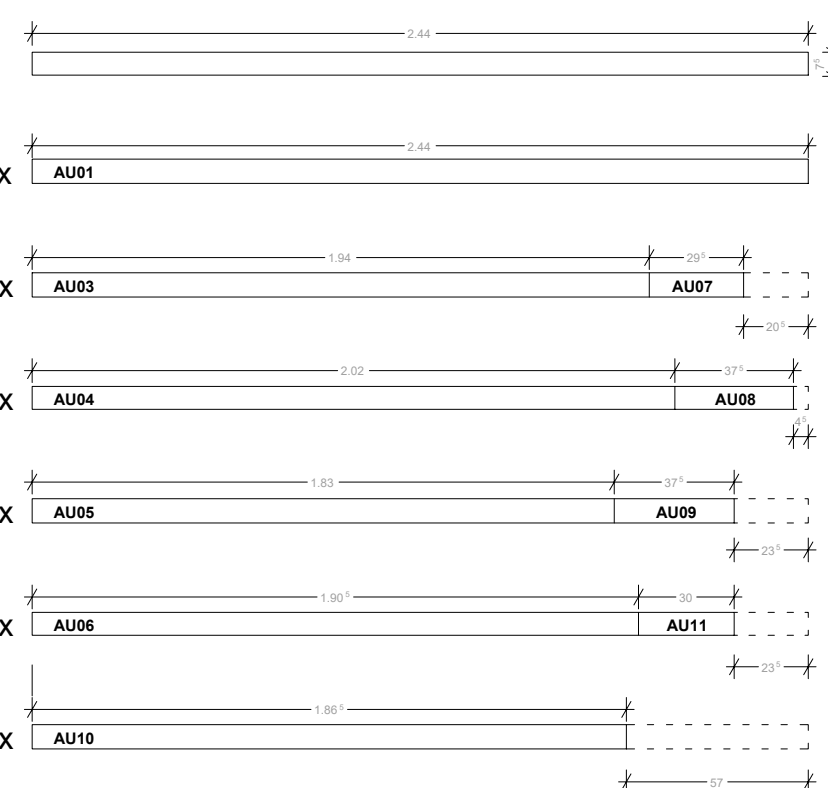
Abstützung Diagonale

Raw Material



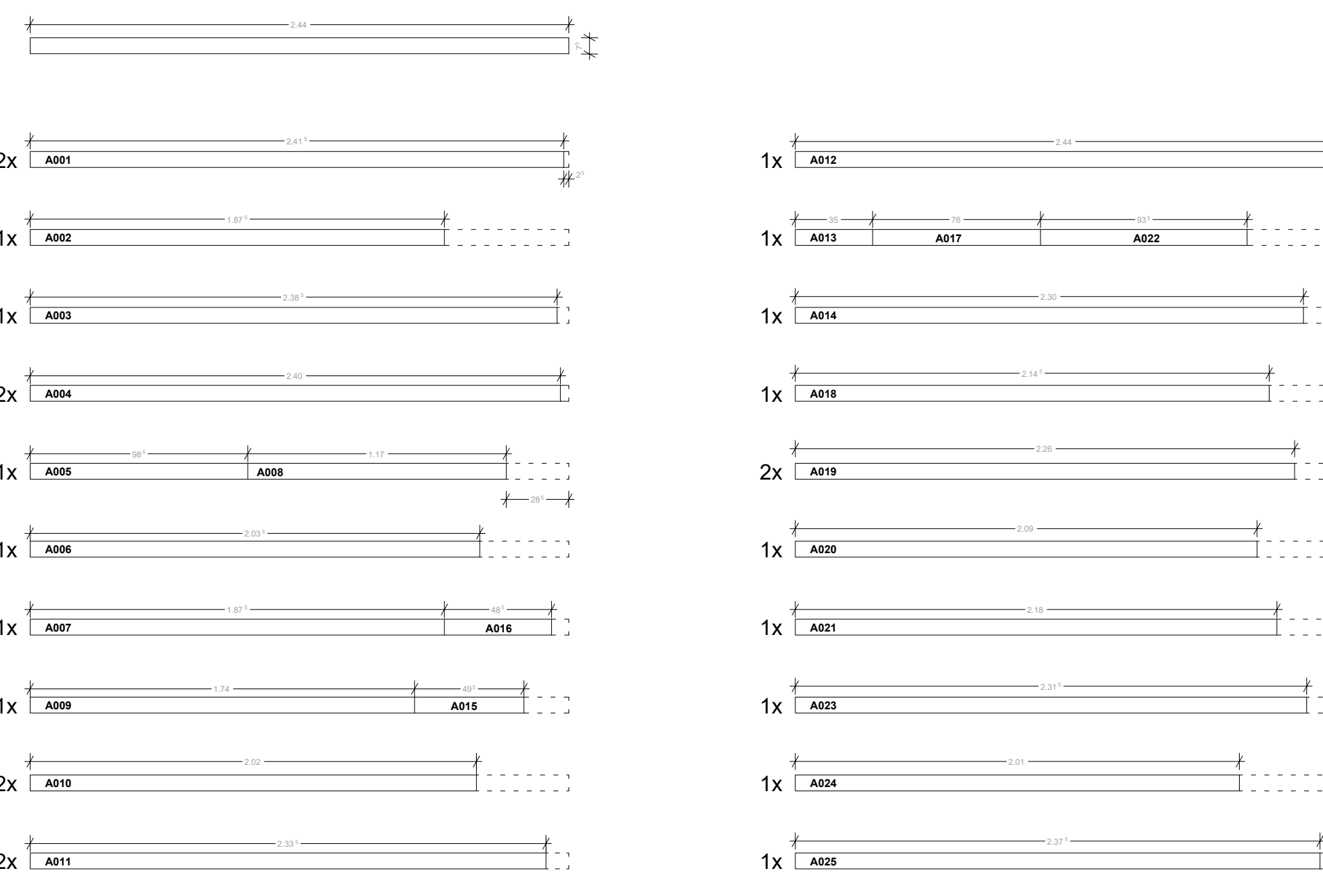
Abstützung unten

Raw Material

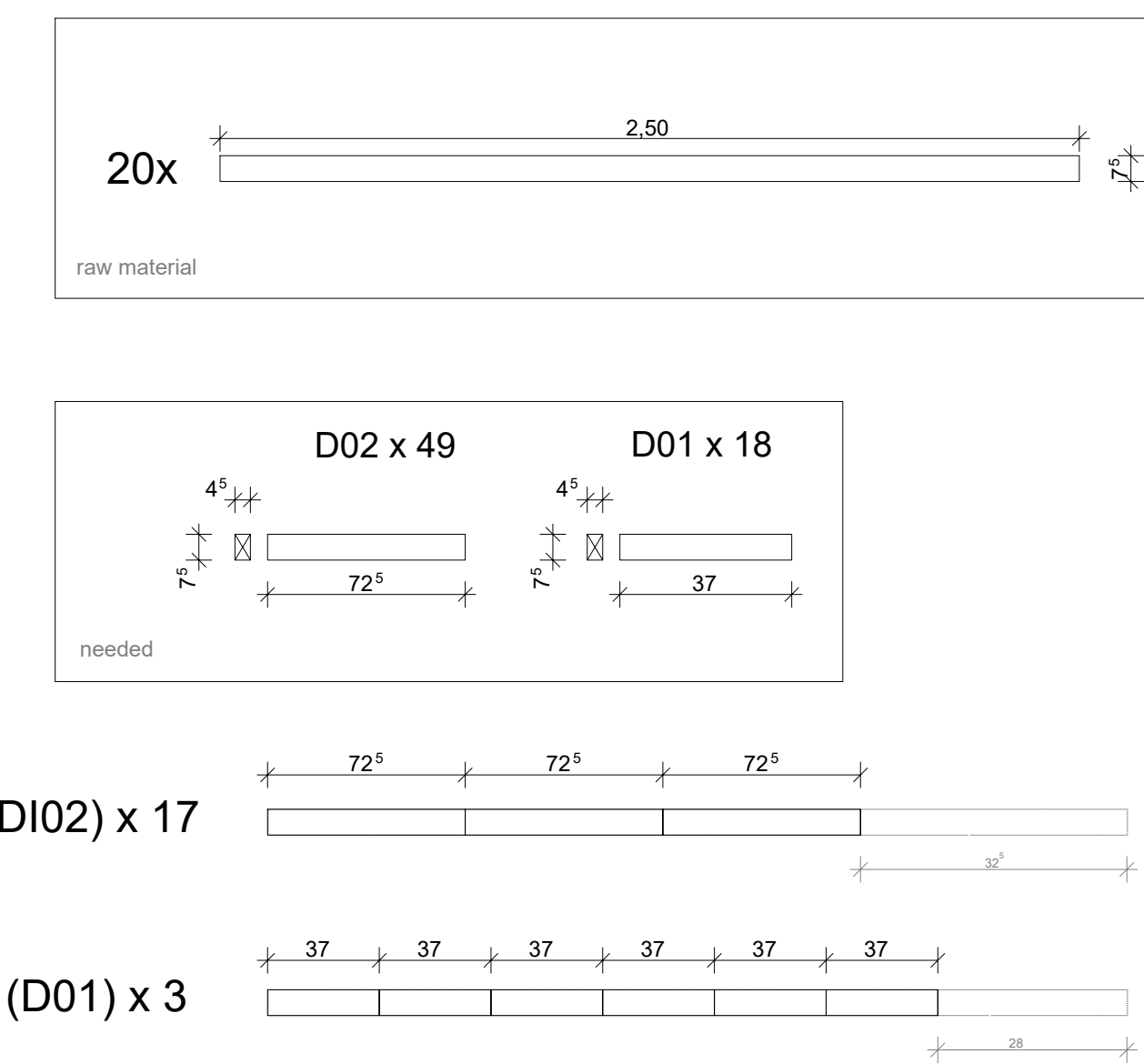


Abstützung oben

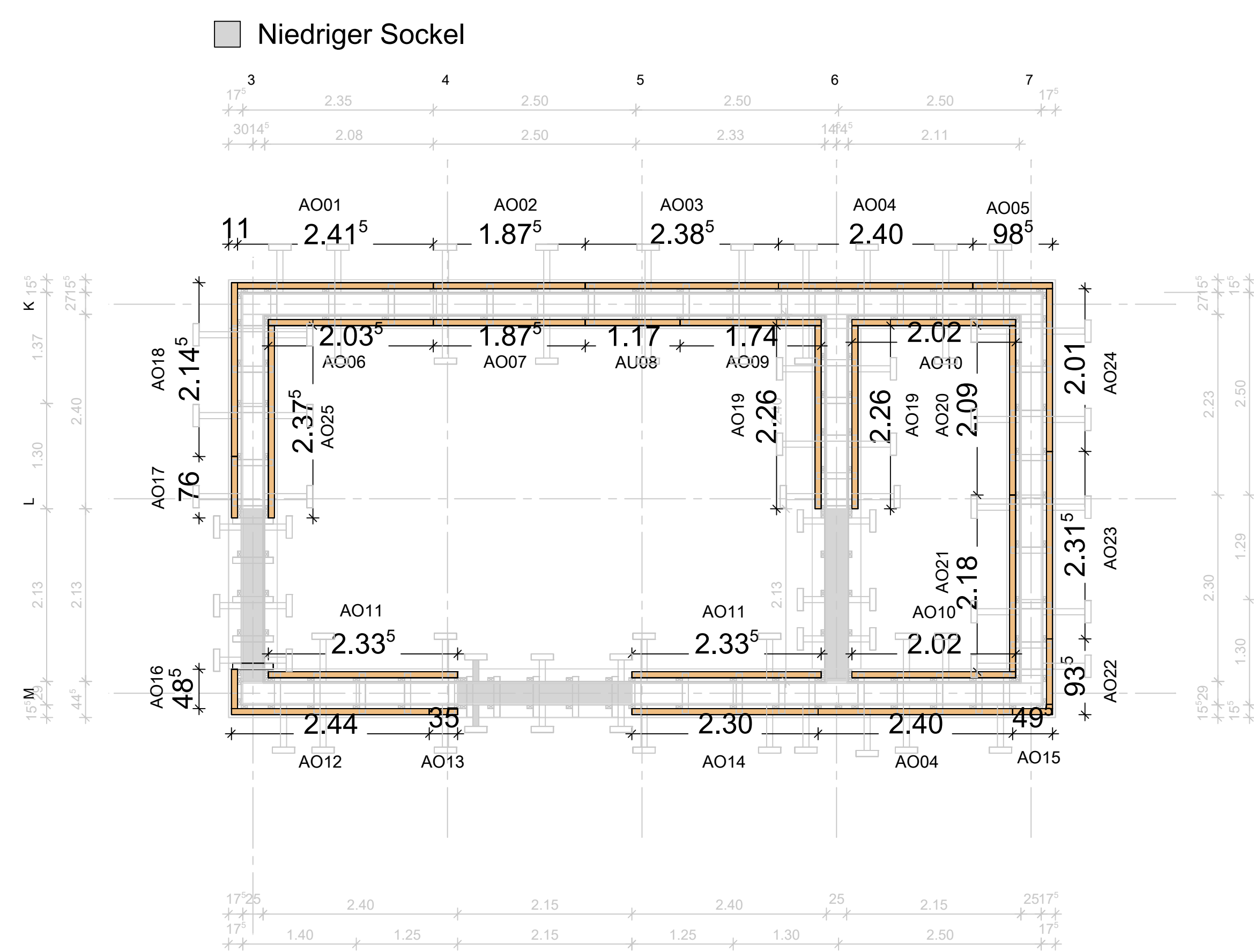
Raw Material



Abbundplan Diagonale:

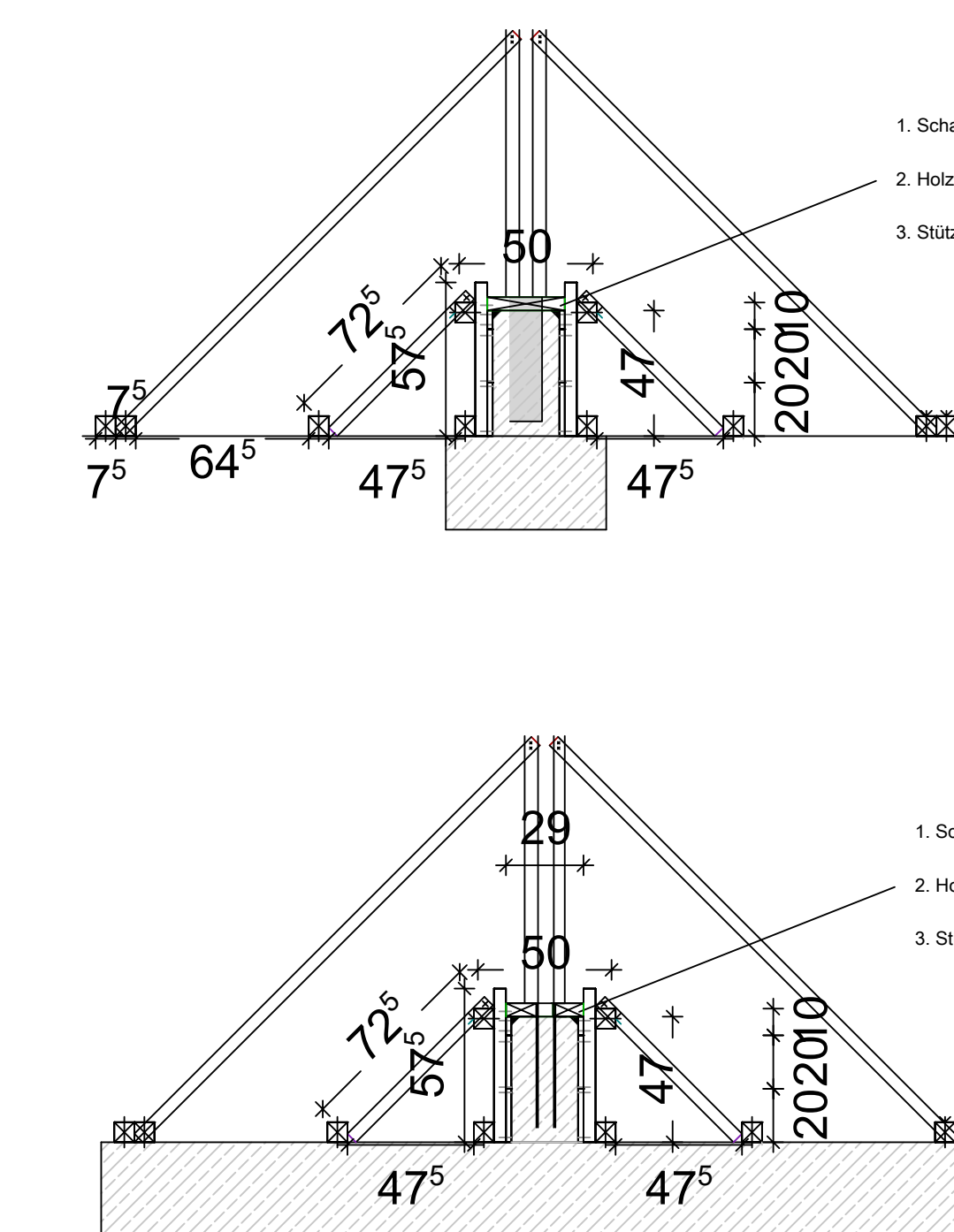


Verlegeplan Abstützung unten:

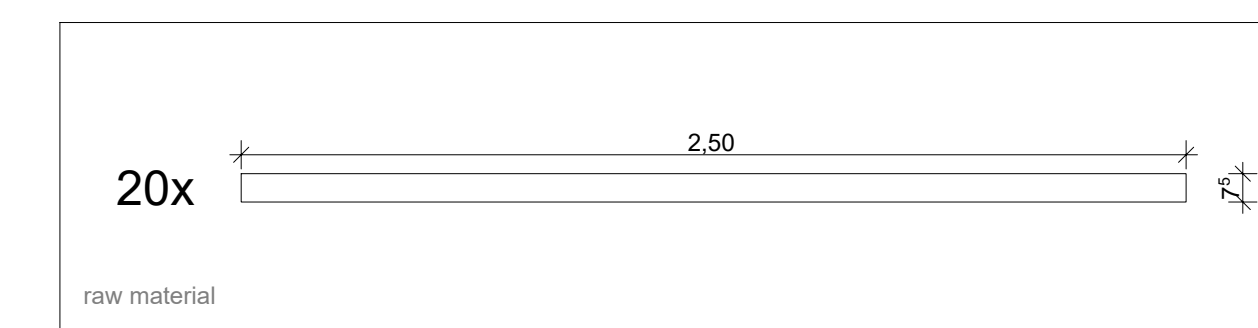


Detail (13x) Stützenhalterung:

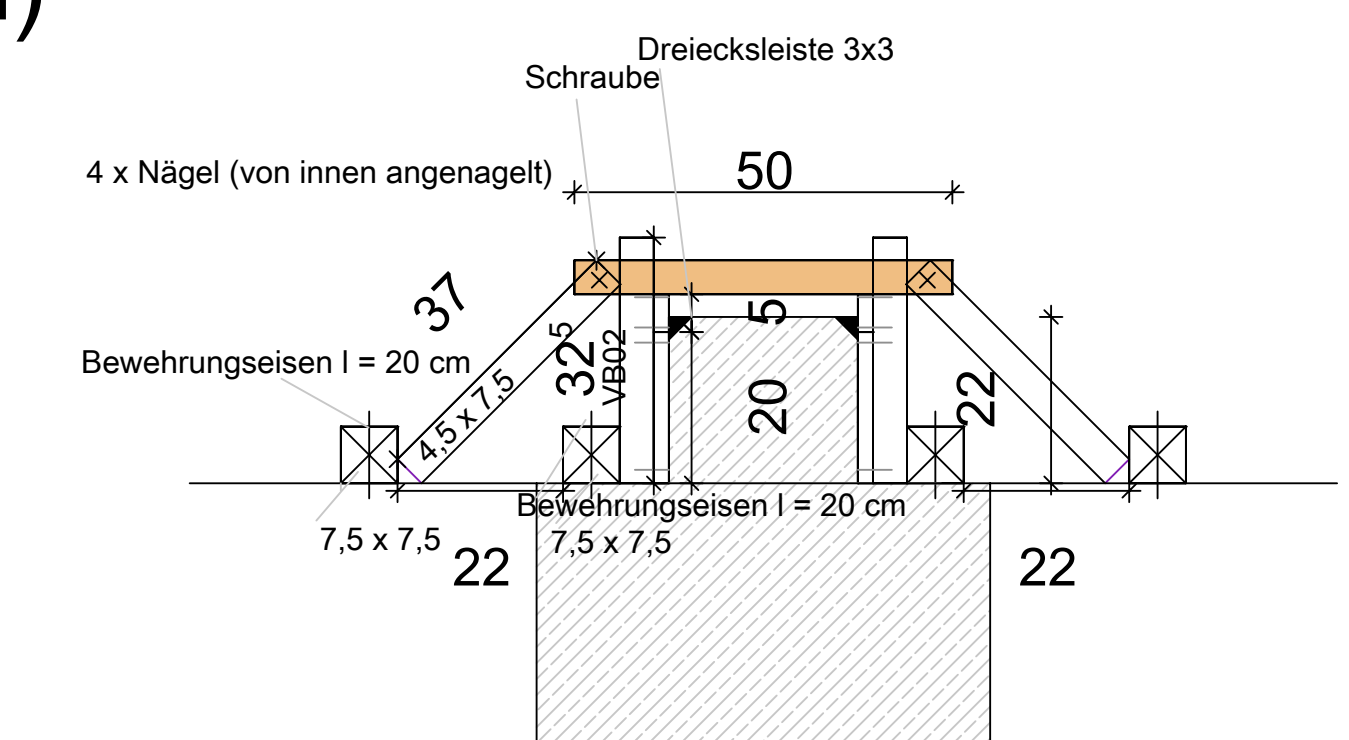
Abstreibung in Querrichtung



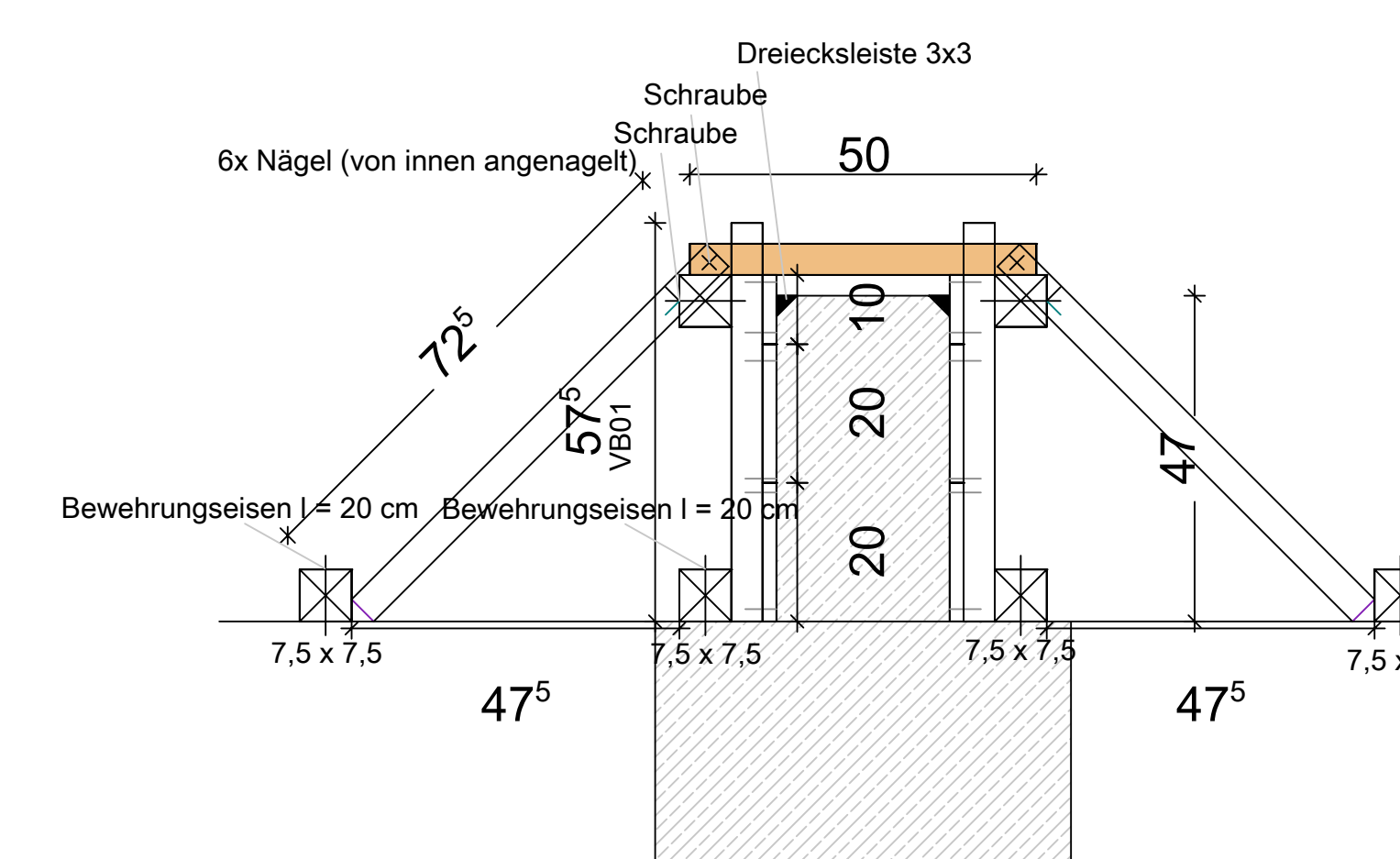
52 Stück (4 je Abstützung) 2,50 x 7,5 x 7,5



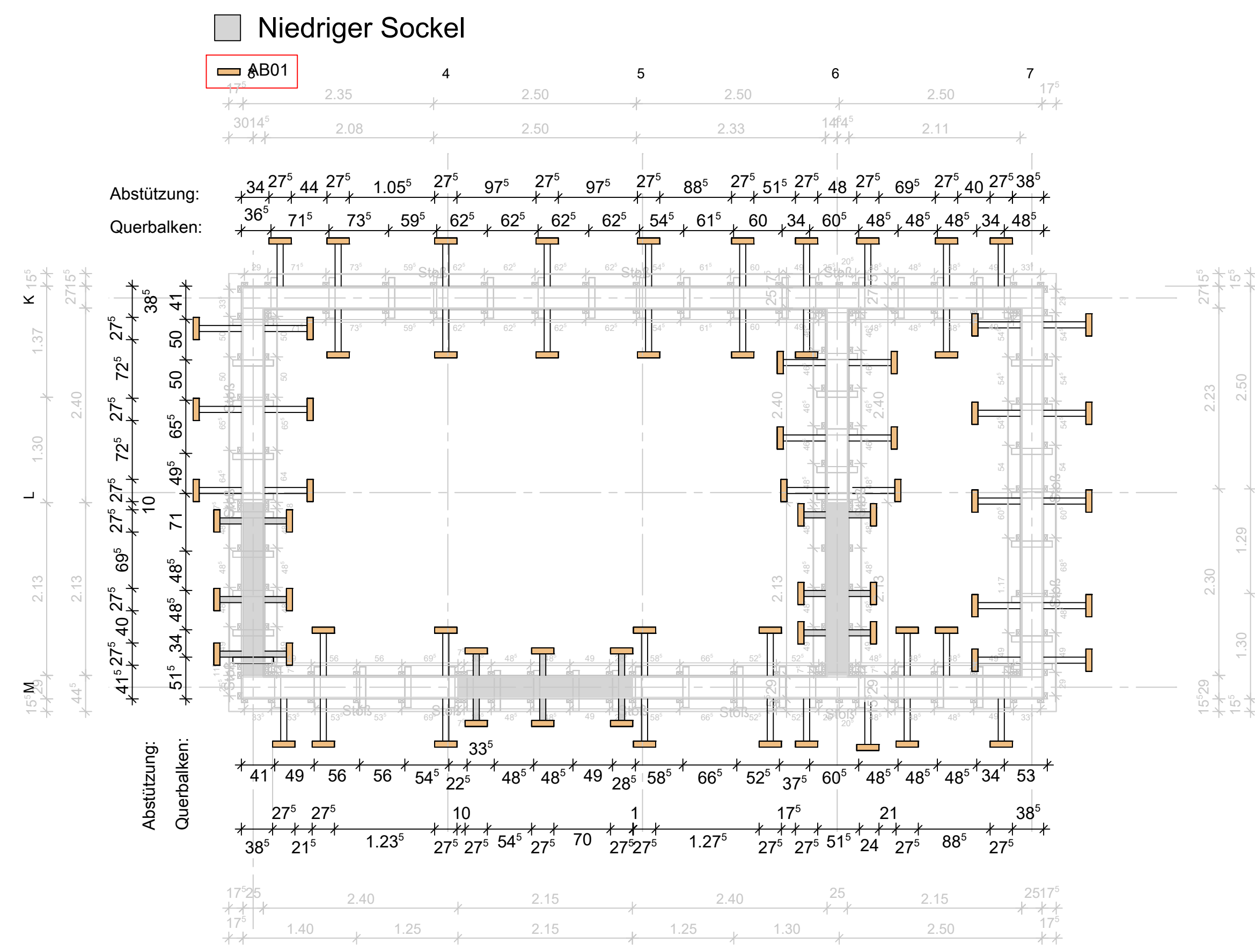
Schnitt Sockel: (h=22 cm)



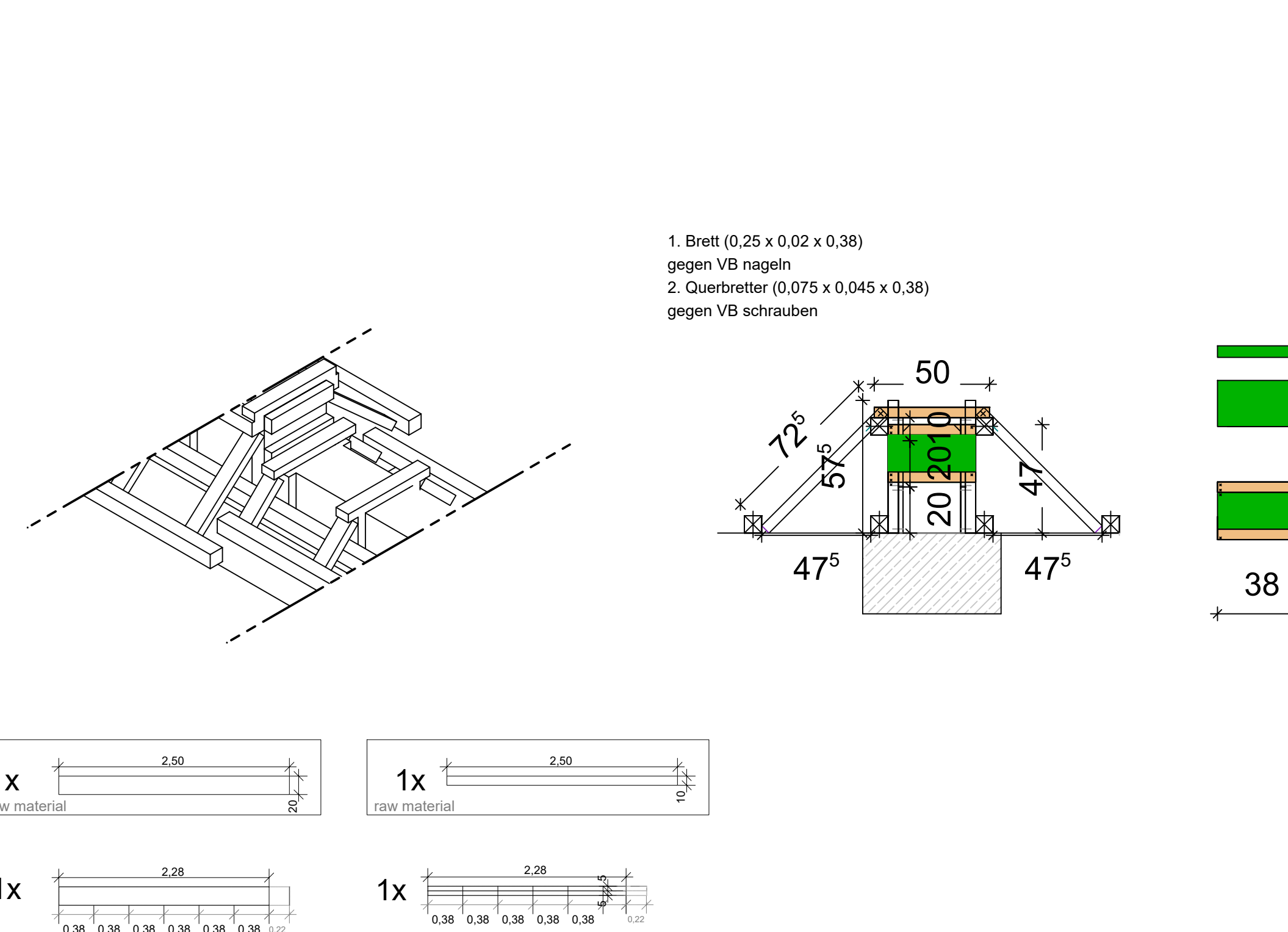
Schnitt Sockel: (h=47 cm)



Verlegeplan Abstützung oben:



Detail Übergang (6x) Sockel:



content: Formwork Kitchen		
plan nr.: 523_K_sp		
drawn by: LV	date: 24.01.2020	scale: sheet size: A0
project: Centro de Cultura y Ecologia		client: Santa Catarina Quiané, México
Santa Catarina, Quiané, México		author: Hochschule München Master Studio DesignBüro Quiané II Karlsruhe, 6.82333 München
second building phase		